

Hava, duman ve atık gazlar için fark basınç presostatı

LGW...A2, LGW...A2P

5.13

DUNGS[®]
Combustion Controls

neuvità
nouveau new

LGW...A2

- RoHS 2002/95/EG



Teknik

Fark basınç presostatı LGW...A2, LGW...A2P, EN 1854'e göre otomatik brülör kontrolü için ayarlanabilir bir fark basınç presostatıdır. Bu, ayarlanmış set edilmiş değerdeki basınç gerçek değerinin değişmesi halinde bir akım devresinin açılması ve kapatılması veya değiştirilmesi için uygundur. Set değeri (devre noktası), ölçekli bir ayarlama skalasından ayarlanmaktadır. LGW...A2P'de alt kısma entegre edilmiş test butonu mevcuttur.

Uygulama

Ateşleme, havalandırma ve klima tekniğinde fark basıncı denetimi. Hava, duman ve atık gazlar ve diğer agresif olmayan gazlar için fark basınç presostatı olarak uygundur, endüstriyel yanma gazları için uygun değildir.

Onaylar

AB gaz cihazı yönetmeliğine göre AB yapı tipi kontrol belgesi:

LGW A2, A2P CE-0085 AQ 0673

AB gaz cihazı yönetmeliğine göre AB yapı tipi kontrol belgesi:

LGW A2, A2P CE0036

"S" Presostatı EN 1854'e göre.

Kuzey Amerika pazarı için UL, FM ve CSA kayıtlı özel tipler.

Başka önemli gaz tüketen ülkelerdeki onaylar.

Fonksiyon

Vakum ve basınç aralığında fark basınç presostatı.

Fark basıncı, diyafram üzerinden, ayarlama yayının kuvvetine karşı mikro şalterine üzerine etkide bulunur.

Basınç presostatı yardımcı enerji olmadan çalışır.

Fark basınç presostatı LGW...A2

Devreye girme mekanizması fark basıncına duyarlıdır. Set edilmiş değerin aşılması veya altına inilmesi durumunda akım devresi açılır, kapatılır veya değiştirilir.

Kontrol düğmesi LGW...A2P

Fark basınç presostatı LGW...A2P bir kontrol düğmesi ile donatılmıştır.

Kontrol düğmesi güvenlik fonksiyonunun servis kolaylığı ile kontrol edilmesine imkan tanır.

Eğer basınç bulunurken kontrol düğmesine basılırsa, bu durumda basınç bağlantısı G1/4'e giden bağlantı kesilir ve basınç diyaframın altında gevşetilir. Basınç presostatının mikroşalteri, kontak konumunu NO'dan NC'ye değiştirir.

Kontrol düğmesi bırakıldığında, basınç diyaframın altında tekrar oluşur, mikroşalter kendi eski konumuna geçer.

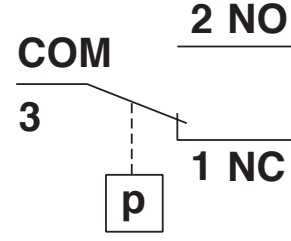
Devreye girme fonksiyonu LGW...A2, LGW...A2P

Artan basınçta

1 NC açıyor, 2 NO kapatıyor

Düşen basınçta

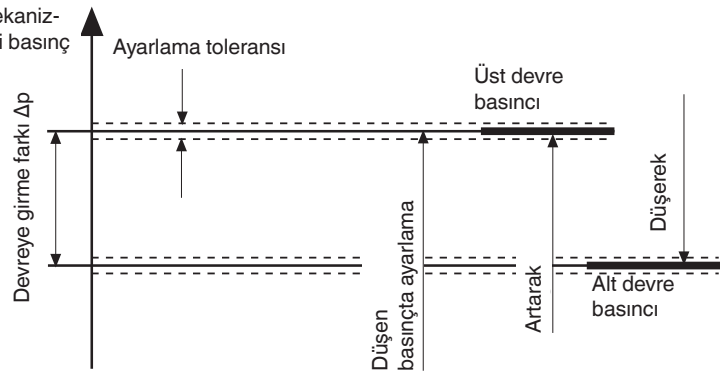
kapatıyor, 2 NO açıyor



Devreye girme farkı Δp 'nin tanımı

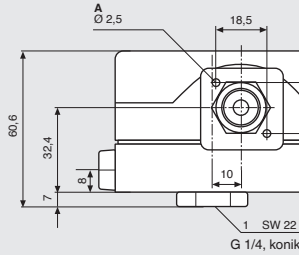
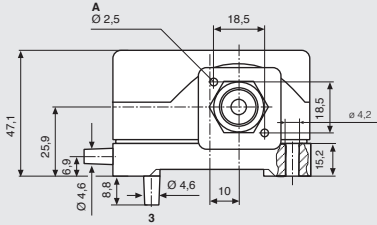
Devreye girme farkı Δp , üst ve alt devreye girme basıncı arasındaki basınç farkıdır.

Ölçüm mekanizmasındaki basınç

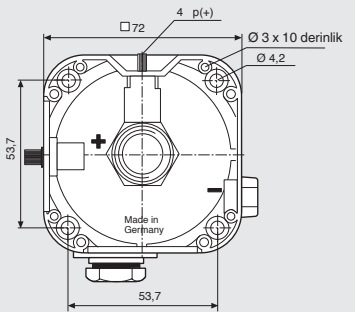
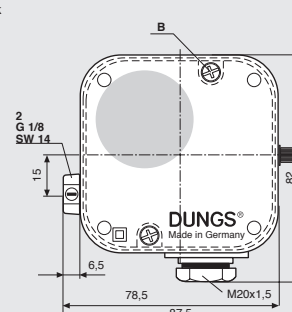
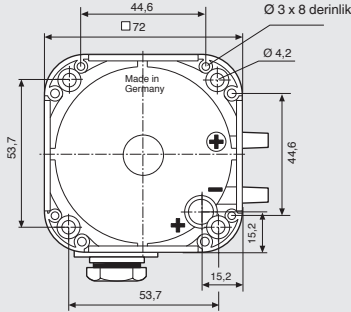
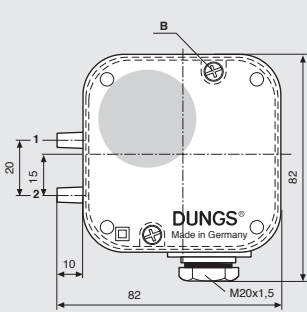


Montaj ölçüleri [mm] LGW...A2

LGW...A2P



Basınç bağlantısı (+) \varnothing 4,6 sadece ölçüm ucu olarak kullanılabilir. Basınç bağlantısı sadece G1/4 üzerinden mümkündür.



- A \varnothing 2,5 cihaz soketi için DIN EN 175 301-803
- B Uzunlamasına yarı 0,8 ve çapraz yarı DIN EN ISO 4757-Z2
- 1 Basınç bağlantısı (+)
- 2 Basınç bağlantısı (-)
- 3 sadece LGW...A2 opsiyonel Basınç bağlantısı (+)
- 4 Kontrol düğmesi p (+)

Teknik özellikler

Maks. işletme basıncı	LGW 3 A2 - LGW 150 A2 LGW 3 A2P - LGW 150 A2P	500 mbar (50 kPa) 500 mbar (50 kPa)
Aralıklar	0,4 - 3 mbar 1 - 10 mbar 2,5 - 50 mbar 30 - 150 mbar	
Basınç bağlantısı	LGW...A2: Hortum ucu \varnothing 4,6 mm LGW A2P : Cihazın alt tarafında, orta kısmında G 1/4 – konik içten vida dişi, daha yüksek basınç için, kontrol düğmesi ve yanıl ölçüm ucu \varnothing 4,6 birlikte; G 1/8 alçak basınç için içten vida dişi	
Sıcaklık aralığı	Ortam sıcaklığı Madde sıcaklığı Depolama sıcaklığı	-15 °C ile +70 °C arası -15 °C ile +70 °C arası -30 °C ile +85 °C arası
Hammaddeler	Gövde: Şalter kısmı: Diyafram: Devreye girme kontağı:	Polikarbonat Polikarbonat NBR Ag opsiyonel: Ag altın kaplama (Au); DDC uygulamaları için uygun: DC 24 V; 0,01 A
Devreye girme gerilimi	Ag-Kontak: Au-Kontak:	AC eff. min. 24 V max. 250 V DC min. 24 V max. 48 V DC min. 5 V max. 24 V
Nominal akım	Ag-Kontak: Au-Kontak:	AC eff. 10 A DC 20 mA
Devreye girme akımı	Ag-Kontak: Au-Kontak:	AC eff. max. 6 A AC eff. max. 3 A AC eff. min. 20 mA DC min. 20 mA DC max. 1 A DC min. 5 mA max. 20 mA
Elektrik bağlantısı	Standart: Özel donanım:	Kablo girişi üzerinden vida klemenslerine M20x1,5 DIN EN 175 301-803'ye göre tesisat kutusu için geçmeli bağlantı, 3 kutuplu
Koruma türü	IP 54 IEC 529 (EN 60529), koruma izolasyonlu	
Ayarlama	Yerinde tercihe göre artan veya düşen ayarlama mümkün.	
Ayarlama toleransı	itibari değere göre % \pm 15 devre	

Montaj konumu

Standart montaj konumu, **dik** duran diyaframdır, **yatay** montajda basınç presostatı, yaklaşık 0,5 mbar kadar daha yüksek bir basınçta devreye girer.

Baş aşağı yatay montajda basınç presostatı, yaklaşık 0,5 mbar kadar daha yüksek bir basınçta devreye girer.

Bir **ara montaj konumuna** montajda, basınç presostatı ayarlanmış bir beklenen değere göre maksimum +/- 0,5 mbar sapan basınçta devreye girer.

Hava, duman ve atık gazlar için fark basınç presostatı

LGW...A2, LGW...A2P

DUNGS®
Combustion Controls

Teknik bilgi

1mbar = 100 Pa = 0,1 kPa ≈ 10 mm WS 1 Pa = 0,01 mbar ≈ 0,1 mm WS

Tip	Model [Ag-M-V9]	Sipariş Numarası	Ayarlama aralığı [mbar]	Devreye girme farkı Δp [mbar]
LGW A2 Fark basıncı presostatı	LGW 3 A2	107 409	0,4 - 3	≤ 0,3
	LGW 10 A2	107 417	1 - 10	≤ 0,5
	LGW 50 A2	107 425	2,5 - 50	≤ 1
	LGW 150 A2	107 433	30 - 150	≤ 3
LGW A2P	LGW 3 A2P	120 204	0,4 - 3	≤ 0,3
	LGW 10 A2P	120 212	1 - 10	≤ 0,5
	LGW 50 A2P	221 207	2,5 - 50	≤ 1
	LGW 150 A2P	120 238	30 - 150	≤ 3

**Basınç presostatı için aksesuar
LGW...A2, LGW...A2P**

Set: Cihaz soket G3, 3 kutuplu topraklamasız	231 770
Soket 3 kut. + E, gri GDMW	210 318
Klimaset aksesuar KS A2	214 828
Köşebent vidalama ucu G 1/8	230 278
Köşebent vidalama ucu G 1/4	230 279
İlave kontrol düğmesi komple PT 4	224 940
Sabitleme plakası	230 301
Montaj seti akkor lamba 230 V sarı	231 773
Montaj seti akkor lamba 120 V sarı	231 772
Montaj seti gösterge LED 24 V sarı	231 774
Montaj seti akkor lamba 230 V yeşil	248 239
Montaj seti gösterge LED 24 V yeşil	248 240

Teknik gelişme ve geliştirme açısından yararlı olabilecek değişiklikler yapma hakkı saklıdır.

**Karl Dungs Satış ve Pazarlama
Limited Şirketi**
Perpa Ticaret Merkezi
A Blok Kat:8, No:779-781
34385 Okmeydanı-İstanbul
Tel.: +90 (0)212 320 81 02
Fax: +90 (0)212 320 81 05
info.tr@dungs.com
www.dungs.com

Karl Dungs GmbH & Co. KG
Siemensstraße 6-10
D-73660 Urbach, Germany
Telefon +49 (0)7181-804-0
Telefax +49 (0)7181-804-166
info@dungs.com
www.dungs.com